

# Motor 4 polos

Motor 3 HP, 4 polos para uso general, 220 V, monofásico, reversible.



## Código

E4E300

## Marca

EVANS

## Categoría

Eléctricos de superficie

## Característica Especial

Motor reversible.



## INFORMACIÓN COMERCIAL

Potencia	3 HP
Voltaje	220 V
Corriente nominal	13.3 A
Factor de Servicio	1.15
Corriente a factor servicio	14.9 A
Fases	Monofásico
RPM	1 725 RPM
Eficiencia	76.00 %
Factor Potencia	0.95
Clase de aislamiento	F
Máxima temperatura ambiente	40 C
Tipo de trabajo	Continuo
Armazon	184T
Protección	IP21

## INFORMACIÓN ADICIONAL

Garantía	1 año
Dimensiones de empaque (Largo*Ancho*Alto)	36.00 X 29.00 X 29.00
Peso	27.40

## Usos

\* Bombas, ventiladores, molinos, compresores, industria del plástico, industria textil, grúas, industria cementera, transportadores, elevadores, industria alimenticia, motorreductores, etc.

## Beneficios

\* Mayor torque.

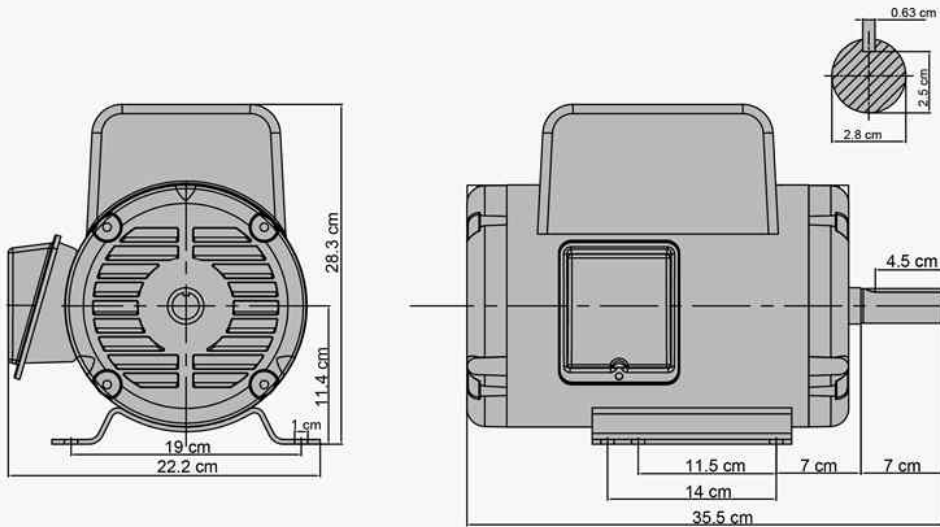


## Motor 4 polos

Motor 3 HP, 4 polos para uso general, 220 V, monofásico, reversible.



### DIMENSIONES E4E300



#### Código

E4E300

#### Marca

EVANS

#### Categoría

Eléctricos de superficie

#### Característica Especial

Motor reversible.



#### Usos

\* Bombas, ventiladores, molinos, compresores, industria del plástico, industria textil, grúas, industria cementera, transportadores, elevadores, industria alimenticia, motorreductores, etc.

#### Beneficios

\* Mayor torque.

